

## SILNIKI INDUKCYJNE 1-FAZOWE DO NAPĘDU DMUCHAW I WENTYLATORÓW OSIOWYCH Seria SEN80



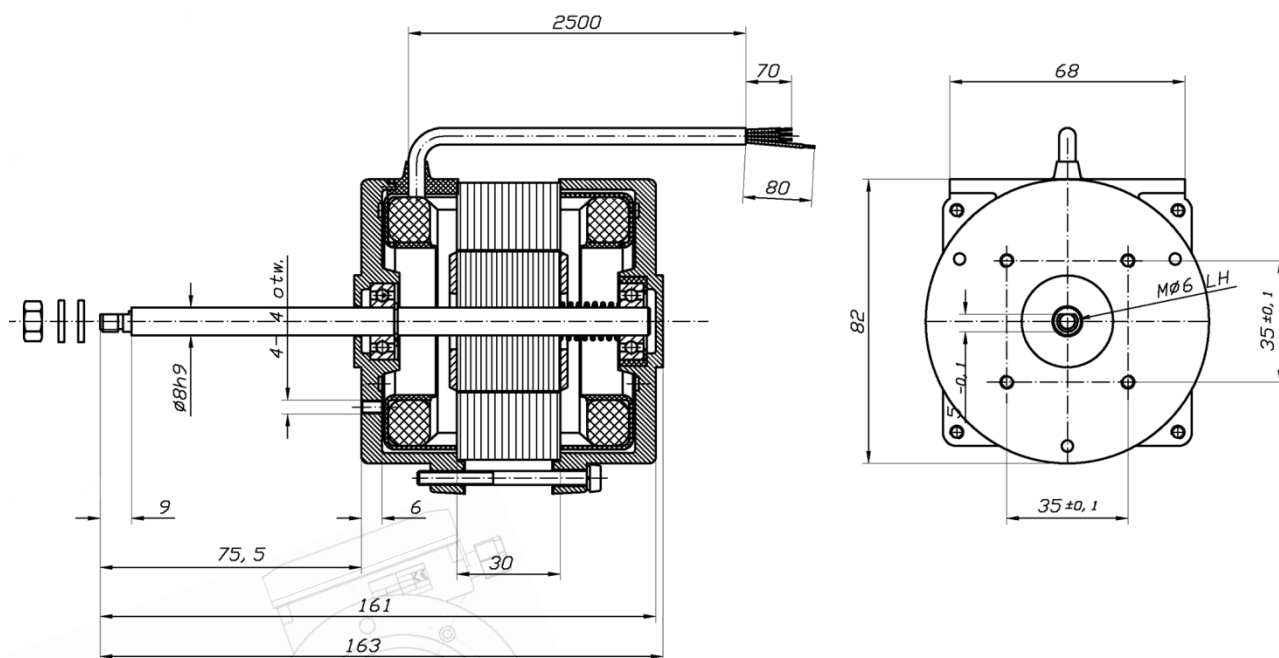
### Charakterystyka wykonania:

- silnik specjalny przeznaczony do napędu zespołów regulatora temperatury (dmuchaw) i do napędu wentylatorów osiowych
- wielkość mechaniczna (wznios osi wału) 56
- napięcie znamionowe 230 V
- częstotliwość zasilania 50 Hz
- wbudowane zabezpieczenie termiczne (termostat bimetaliczny)
- rodzaj pracy S1 (praca ciągła)
- klasa izolacji F
- stopień ochrony IP44
- wykonanie zgodnie z wymaganiami normy EN 60034-1
- oznaczenie CE

### Silniki 2-biegunowe (3000 min<sup>-1</sup>)

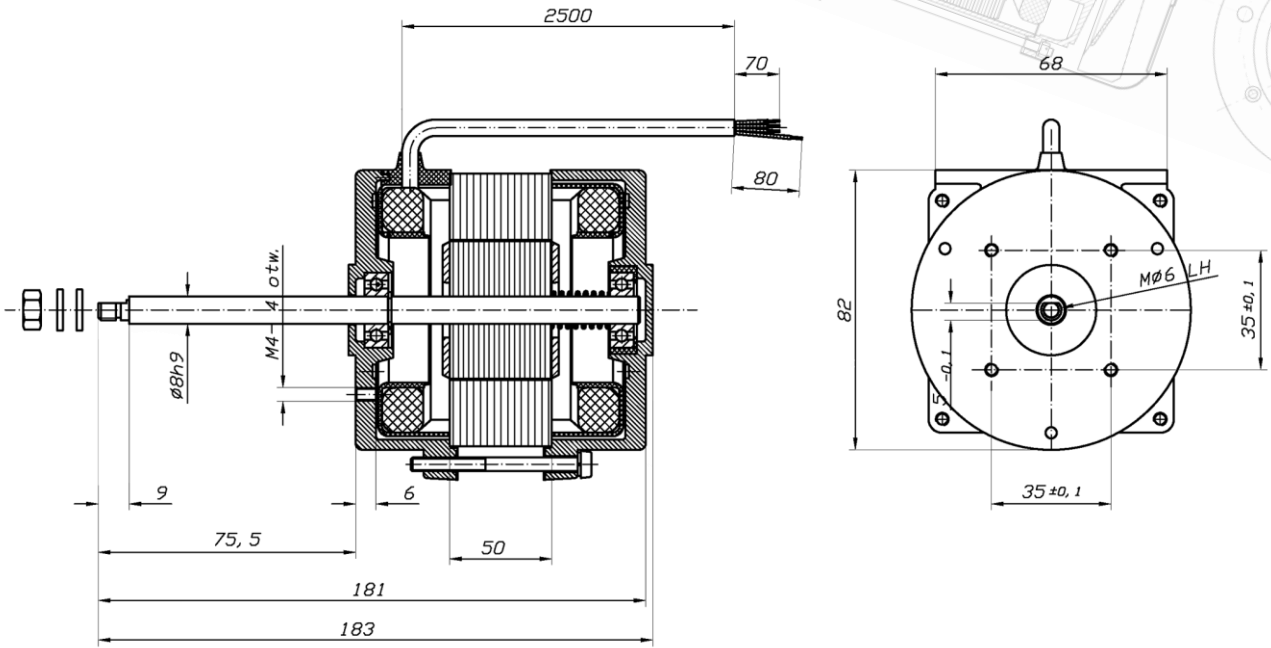
Typ silnika	Moc pobrana P <sub>i</sub> [W]	Prędkość obrotowa ω [min <sup>-1</sup> ]	Prąd znamionowy przy 230 V I <sub>N</sub> [A]	Krotność prądu rozruchowego I <sub>R</sub> /I <sub>N</sub>	Moment znamionowy M <sub>N</sub> [Nm]	Krotność momentu rozruchowego M <sub>R</sub> /M <sub>N</sub>	Kondensator pracy C [μF]	Wsp. mocy cos φ	Sprawność η [%]
SEN80/30-2	48	2730	0,20	1,75	0,09	0,78	1,5	0,99	52
SEN80/50-2	75	2810	0,33	5,15	0,14	1,14	3,0	0,99	53

### Rysunek konstrukcyjny SEN80/30-2





**Rysunek konstrukcyjny  
SEN80/50-2**



Ze względu na nieustanny rozwój wyrobu, producent zastrzega sobie prawo do wprowadzania zmian i modyfikacji danych technicznych bez uprzedzenia

**Wielkopolska Fabryka Silników Elektrycznych MEBLO MARK**

**tel. +48 62 587 04 00, fax +48 62 587 04 09**

Siedziba firmy  
P.P.H.U. MEBLO MARK Zygmunt Daszczyk  
Powstańców Wlkp. 15a  
63-500 Ostrzeszów

NIP 622-010-95-93 REGON 250495692 ISO9001:2008  
www.meblo.com.pl  
office@meblo.com.pl  
Wydanie 2015/01